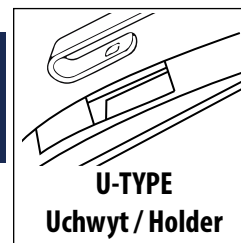


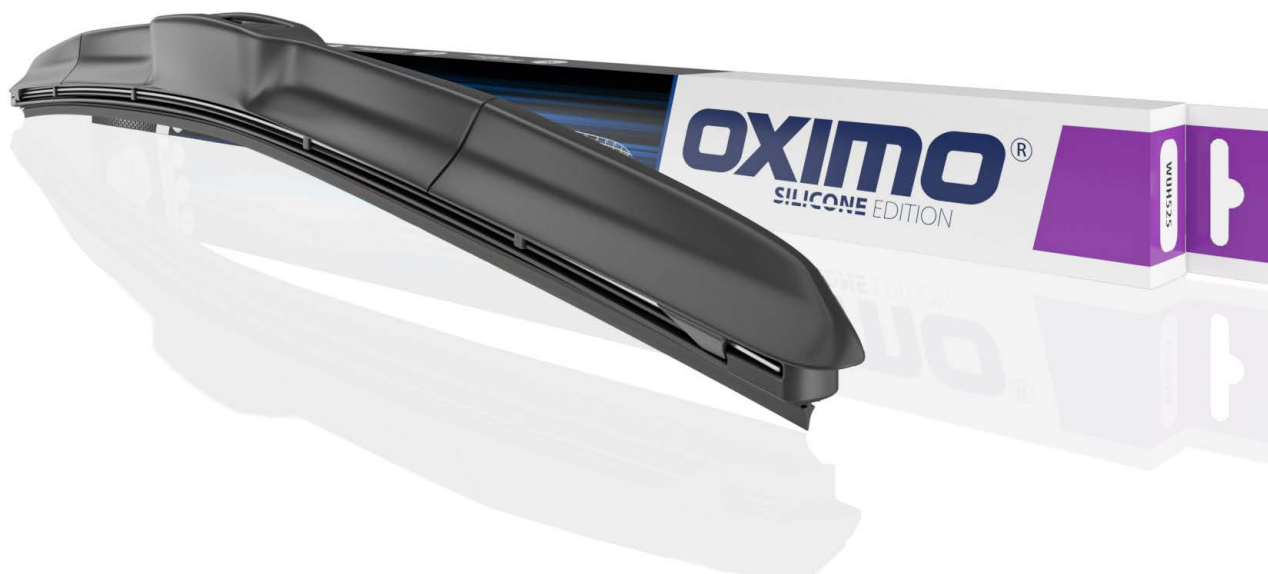
Single wiper
1 pcPRODUCT CODE: **WUHxxx**
Silicone edition hybrid wiper blade

OXIMO®

SILICONE EDITION

PL Ramiona wycieraczek
DE Schnittstelle
EN Interface
FR Connexion
ES La conexión

PL Uchwyt
DE Halter
EN Holder
FR L'portant
ES Titular



PL Technologia OXIMO

- Pióro wycieraczki wykonane z naturalnego kauczuku pokrytego silikonem, zmniejsza hałas i wpływa na komfort pracy
- Nowoczesna konstrukcja zapewnia równomierny docisk i idealne dopasowanie do krzywizny szyby
- Elementy metalowe wykonane z ocynkowanej stali
- Elementy z tworzywa – wysokogatunkowy stop polietylenu i poliwęglanu
- Na każde warunki atmosferyczne
- Łatwy i szybki montaż
- Każdy produkt jest poddany gruntownej kontroli jakości

EN OXIMO technology

- The wiper blade is made of natural rubber, covered with silicone, which reduces noise and improves the comfort of work
- The modern design ensures even pressure and a perfect fit to the curvature of the glass
- Metal parts made of galvanized steel
- Plastic elements - high-quality polyethylene and polycarbonate alloy
- For all weather conditions
- Easy and quick assembly
- Each product undergoes thorough quality control

DE Technologie OXIMO

- Das Wischerblatt besteht aus silikonbeschichtetem Naturkautschuk, was Geräusche reduziert und den Arbeitskomfort verbessert
- Das moderne Design sorgt für gleichmäßigen Druck und eine perfekte Anpassung an die Wölbung des Glases
- Metallteile aus verzinktem Stahl
- Kunststoffelemente - hochwertige Legierung aus Polyethylen und Polycarbonat
- Für alle Wetterbedingungen
- Einfache und schnelle Montage
- Jedes Produkt wird einer gründlichen Qualitätskontrolle unterzogen

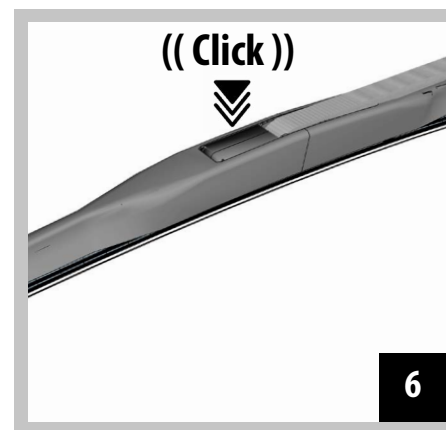
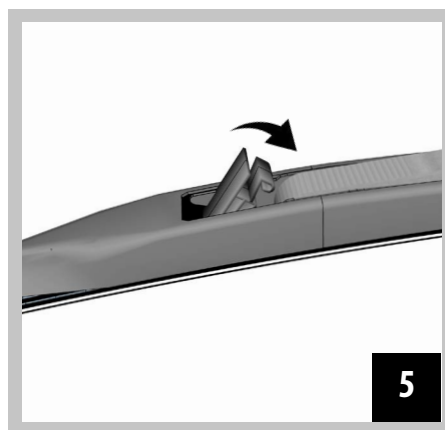
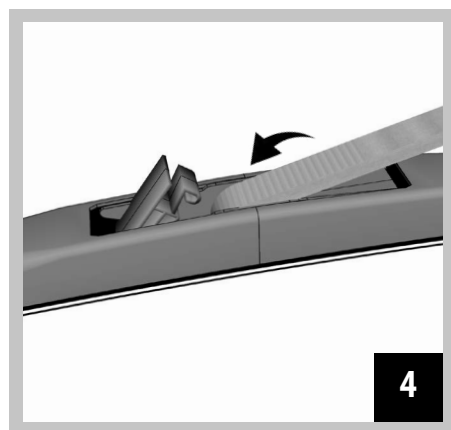
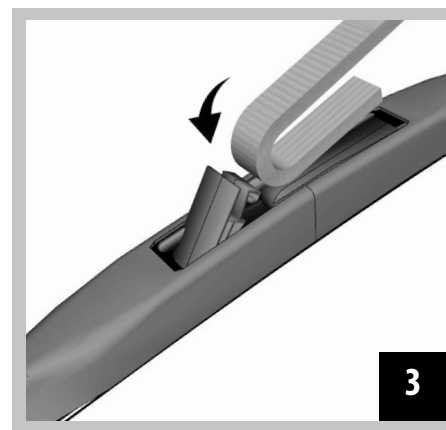
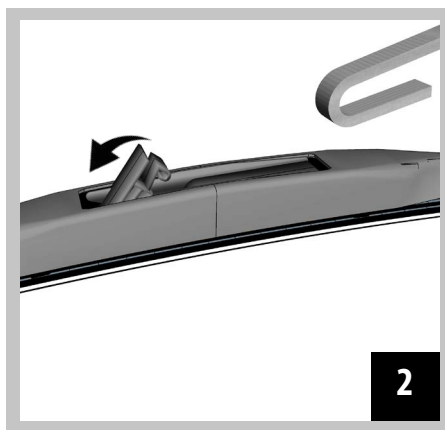
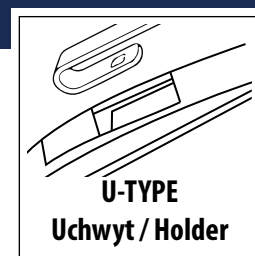
OXIMO
Topolowa 1a
84-207 Łężyce, Poland

Single wiper
1 pc

PRODUCT CODE: **WUHxxx**
Silicone edition hybrid wiper blade

OXIMO[®]
SILICONE EDITION

PL Instrukcja montażu
DE Einbauhinweise
EN Fitting instruction
FR Instructions de montage
ES Instrucciones de montaje



OXIMO
Topolowa 1a
84-207 Łężyce, Poland