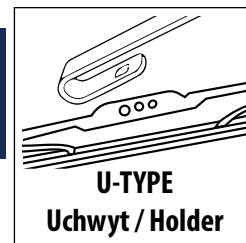


Single wiper  
1 pcPRODUCT CODE: **WUSxxx**  
Silicone edition frame wiper blade

# OXIMO®

SILICONE EDITION

**PL** Ramiona wycieraczek  
**DE** Schnittstelle  
**EN** Interface  
**FR** Connexion  
**ES** La conexion

**PL** Uchwyt  
**DE** Halter  
**EN** Holder  
**FR** L'portant  
**ES** Titular



#### PL Technologia OXIMO

- Pióro wycieraczki wykonane z naturalnego kauczuku pokrytego silikonem, zmniejsza hałas i wpływa na komfort pracy
- Nowoczesna konstrukcja zapewnia równomierny docisk i idealne dopasowanie do krzywizny szyby
- Elementy metalowe wykonane z ocynkowanej stali
- Elementy z tworzywa – wysokogatunkowy stop polietylenu i poliwęglanu
- Na każde warunki atmosferyczne
- Łatwy i szybki montaż
- Każdy produkt jest poddany gruntownej kontroli jakości

#### EN OXIMO technology

- The wiper blade is made of natural rubber, covered with silicone, which reduces noise and improves the comfort of work
- The modern design ensures even pressure and a perfect fit to the curvature of the glass
- Metal parts made of galvanized steel
- Plastic elements - high-quality polyethylene and polycarbonate alloy
- For all weather conditions
- Easy and quick assembly
- Each product undergoes thorough quality control

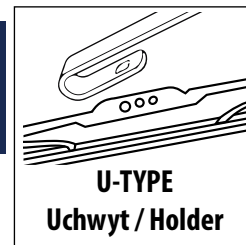
#### DE Technologie OXIMO

- Das Wischerblatt besteht aus silikonbeschichtetem Naturkautschuk, was Geräusche reduziert und den Arbeitskomfort verbessert
- Das moderne Design sorgt für gleichmäßigen Druck und eine perfekte Anpassung an die Wölbung des Glases
- Metallteile aus verzinktem Stahl
- Kunststoffelemente - hochwertige Legierung aus Polyethylen und Polycarbonat
- Für alle Wetterbedingungen
- Einfache und schnelle Montage
- Jedes Produkt wird einer gründlichen Qualitätskontrolle unterzogen

OXIMO  
Topolowa 1a  
84-207 Łężyce, Poland

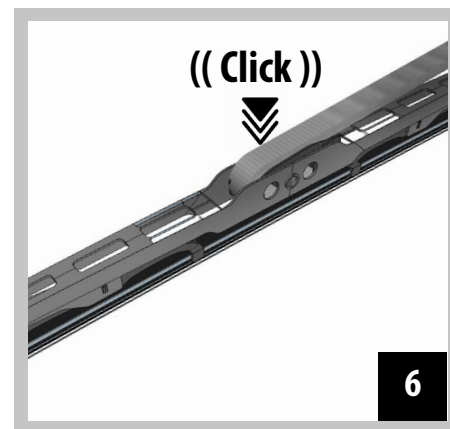
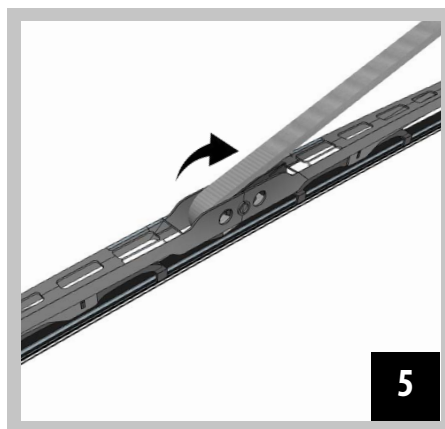
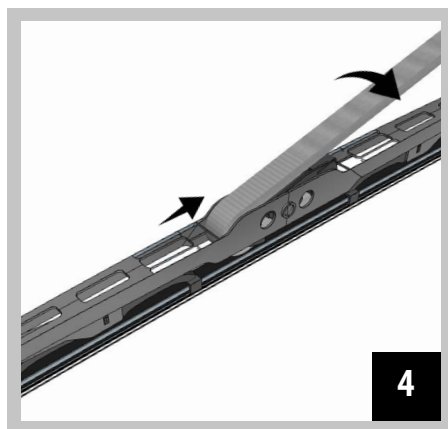
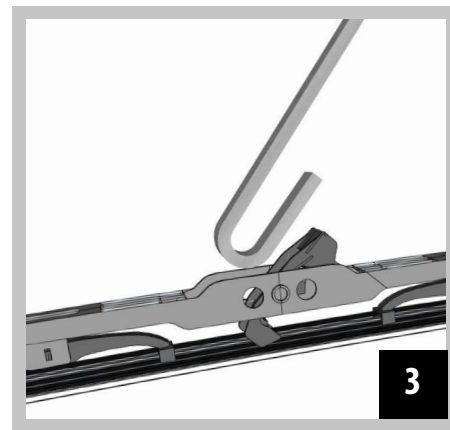
Single wiper  
1 pc

PRODUCT CODE: **WUSxxx**  
Silicone edition frame wiper blade



**OXIMO**<sup>®</sup>  
SILICONE EDITION

PL Instrukcja montażu  
DE Einbauhinweise  
EN Fitting instruction  
FR Instructions de montage  
ES Instrucciones de montaje



OXIMO  
Topolowa 1a  
84-207 Łężyce, Poland