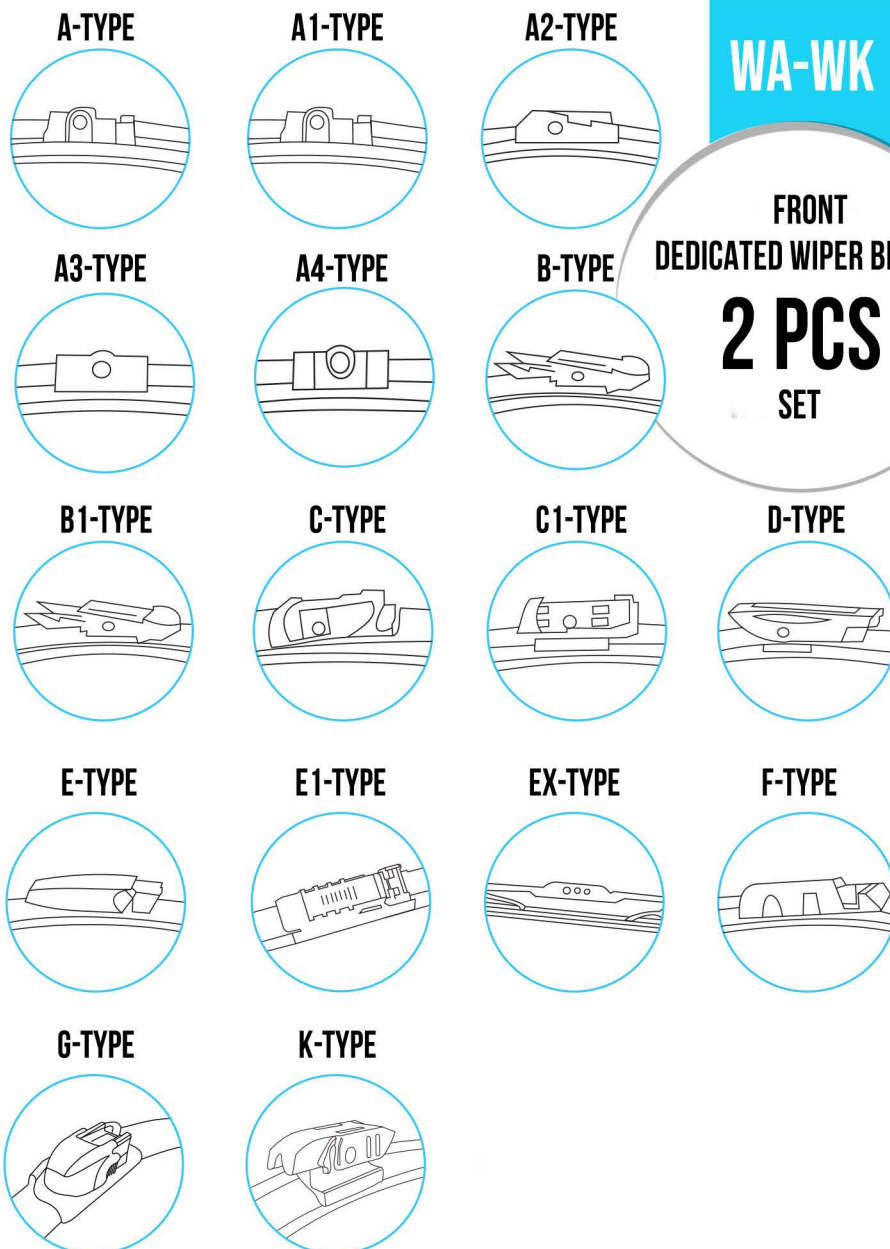


Set
2 pcPRODUCT CODE: **Wx-XXXXXX**
Dedicated set of wiper blades**OXIMO**[®]
SILICONE EDITION

PL	Konstrukcja wycieraczki
DE	Schnittstelle
EN	Interface
FR	Connexion
ES	La conexión

**PL** Technologia OXIMO

- Pióro wycieraczki wykonane z naturalnego kauczuku pokrytego silikonem, zmniejsza hałas i wpływa na komfort pracy
- Nowoczesna konstrukcja zapewnia równomierny docisk i idealne dopasowanie do krzywizny szyby
- Elementy metalowe wykonane z ocynkowanej stali
- Elementy z tworzywa – wysokogatunkowy stop polietylenu i poliwęglanu
- Na każde warunki atmosferyczne
- Łatwy i szybki montaż
- Każdy produkt jest poddany gruntownej kontroli jakości

EN OXIMO technology

- The wiper blade is made of natural rubber, covered with silicone, which reduces noise and improves the comfort of work
- The modern design ensures even pressure and a perfect fit to the curvature of the glass
- Metal parts made of galvanized steel
- Plastic elements - high-quality polyethylene and polycarbonate alloy
- For all weather conditions
- Easy and quick assembly
- Each product undergoes thorough quality control

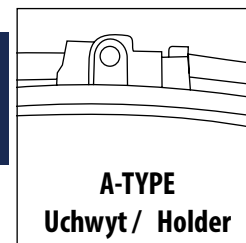
DE Technologie OXIMO

- Das Wischerblatt besteht aus silikonbeschichtetem Naturkautschuk, was Geräusche reduziert und den Arbeitskomfort verbessert
- Das moderne Design sorgt für gleichmäßigen Druck und eine perfekte Anpassung an die Wölbung des Glases
- Metallteile aus verzinktem Stahl
- Kunststoffelemente - hochwertige Legierung aus Polyethylen und Polycarbonat
- Für alle Wetterbedingungen
- Einfache und schnelle Montage
- Jedes Produkt wird einer gründlichen Qualitätskontrolle unterzogen

OXIMO
Topolowa 1a
84-207 Łężyce, Poland

Set
2 pc

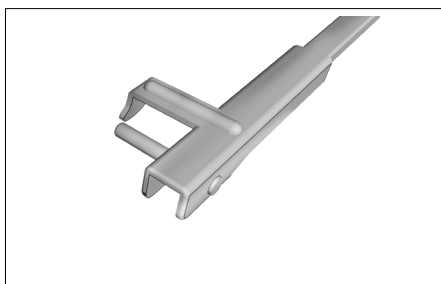
PRODUCT CODE: **WAxxxxxxx**
Dedicated set of wiper blades



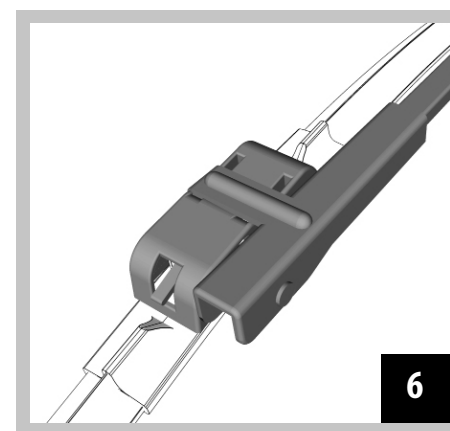
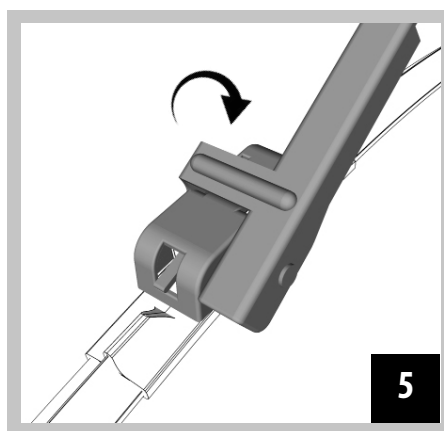
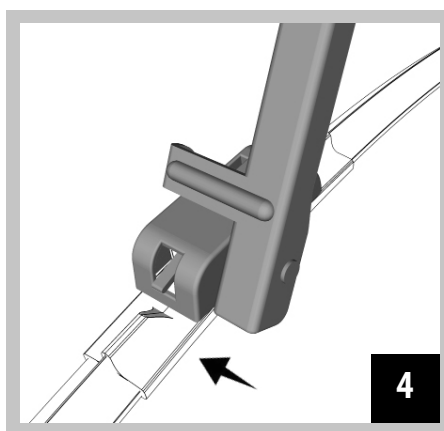
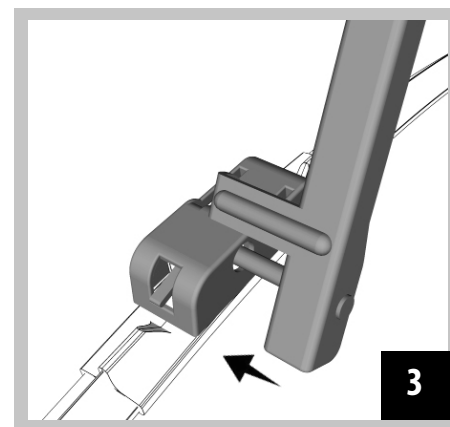
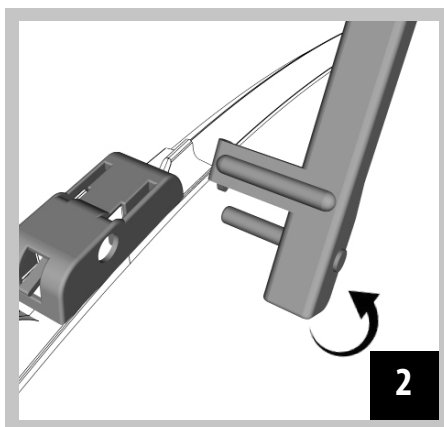
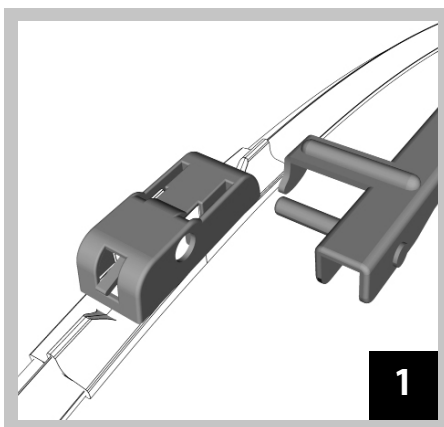
OXIMO[®]
SILICONE EDITION

PL Ramiona wycieraczek
DE Schnittstelle
EN Interface
FR Connexion
ES La conexion

PL Uchwyt
DE Halter
EN Holder
FR L'portant
ES Titular



PL Instrukcja montażu
DE Einbauhinweise
EN Fitting instruction
FR Instructions de montage
ES Instrucciones de montaje



OXIMO
Topolowa 1a
84-207 Łężyce, Poland

Set
2 pcPRODUCT CODE: **WAxxxxxx**
Dedicated set of wiper blades

Uchwyt / Holder

OXIMO®

SILICONE EDITION

PL Konstrukcja wycieraczki
DE Schnittstelle
EN Interface
FR Connexion
ES La conexión

PL Uchwyt
DE Halter
EN Holder
FR L'portant
ES Titular

PL Zdjęcie produktu
DE Einbauhinweise
EN Fitting instruction
FR Instructions de montage
ES Instrucciones de montaje

**PL** Technologia OXIMO

- Pióro wycieraczki wykonane z naturalnego kauczuku pokrytego silikonem, zmniejsza hałas i wpływa na komfort pracy
- Nowoczesna konstrukcja zapewnia równomierny docisk i idealne dopasowanie do krzywizny szyby
- Elementy metalowe wykonane z ocynkowanej stali
- Elementy z tworzywa – wysokogatunkowy stop polietylenu i poliwęglanu
- Na każde warunki atmosferyczne
- Łatwy i szybki montaż
- Każdy produkt jest poddany gruntownej kontroli jakości

EN OXIMO technology

- The wiper blade is made of natural rubber, covered with silicone, which reduces noise and improves the comfort of work
- The modern design ensures even pressure and a perfect fit to the curvature of the glass
- Metal parts made of galvanized steel
- Plastic elements - high-quality polyethylene and polycarbonate alloy
- For all weather conditions
- Easy and quick assembly
- Each product undergoes thorough quality control

DE Technologie OXIMO

- Das Wischerblatt besteht aus silikonbeschichtetem Naturkautschuk, was Geräusche reduziert und den Arbeitskomfort verbessert
- Das moderne Design sorgt für gleichmäßigen Druck und eine perfekte Anpassung an die Wölbung des Glases
- Metallteile aus verzinktem Stahl
- Kunststoffelemente - hochwertige Legierung aus Polyethylen und Polycarbonat
- Für alle Wetterbedingungen
- Einfache und schnelle Montage
- Jedes Produkt wird einer gründlichen Qualitätskontrolle unterzogen

OXIMO
Topolowa 1a
84-207 Łężyce, Poland

Set
2 pcPRODUCT CODE: **WAxxxxxx1**
Dedicated set of wiper blades

Uchwyt / Holder

OXIMO®

SILICONE EDITION

PL Konstrukcja wycieraczki
DE Schnittstelle
EN Interface
FR Connexion
ES La conexión

PL Uchwyt
DE Halter
EN Holder
FR L'portant
ES Titular

PL Zdjęcie produktu
DE Einbauhinweise
EN Fitting instruction
FR Instructions de montage
ES Instrucciones de montaje

**PL** Technologia OXIMO

- Pióro wycieraczki wykonane z naturalnego kauczuku pokrytego silikonem, zmniejsza hałas i wpływa na komfort pracy
- Nowoczesna konstrukcja zapewnia równomierny docisk i idealne dopasowanie do krzywizny szyby
- Elementy metalowe wykonane z ocynkowanej stali
- Elementy z tworzywa – wysokogatunkowy stop polietylenu i poliwęglanu
- Na każde warunki atmosferyczne
- Łatwy i szybki montaż
- Każdy produkt jest poddany gruntownej kontroli jakości

EN OXIMO technology

- The wiper blade is made of natural rubber, covered with silicone, which reduces noise and improves the comfort of work
- The modern design ensures even pressure and a perfect fit to the curvature of the glass
- Metal parts made of galvanized steel
- Plastic elements - high-quality polyethylene and polycarbonate alloy
- For all weather conditions
- Easy and quick assembly
- Each product undergoes thorough quality control

DE Technologie OXIMO

- Das Wischerblatt besteht aus silikonbeschichtetem Naturkautschuk, was Geräusche reduziert und den Arbeitskomfort verbessert
- Das moderne Design sorgt für gleichmäßigen Druck und eine perfekte Anpassung an die Wölbung des Glases
- Metallteile aus verzinktem Stahl
- Kunststoffelemente - hochwertige Legierung aus Polyethylen und Polycarbonat
- Für alle Wetterbedingungen
- Einfache und schnelle Montage
- Jedes Produkt wird einer gründlichen Qualitätskontrolle unterzogen

OXIMO
Topolowa 1a
84-207 Łężyce, Poland

Set
2 pcPRODUCT CODE: **WAXXXXXX2**
Dedicated set of wiper blades

Uchwyt / Holder

OXIMO®

SILICONE EDITION

PL Konstrukcja wycieraczki
DE Schnittstelle
EN Interface
FR Connexion
ES La conexión

PL Uchwyt
DE Halter
EN Holder
FR L'portant
ES Titular

PL Zdjęcie produktu
DE Einbauhinweise
EN Fitting instruction
FR Instructions de montage
ES Instrucciones de montaje

**PL** Technologia OXIMO

- Pióro wycieraczki wykonane z naturalnego kauczuku pokrytego silikonem, zmniejsza hałas i wpływa na komfort pracy
- Nowoczesna konstrukcja zapewnia równomierny docisk i idealne dopasowanie do krzywizny szyby
- Elementy metalowe wykonane z ocynkowanej stali
- Elementy z tworzywa – wysokogatunkowy stop polietylenu i poliwęglanu
- Na każde warunki atmosferyczne
- Łatwy i szybki montaż
- Każdy produkt jest poddany gruntownej kontroli jakości

EN OXIMO technology

- The wiper blade is made of natural rubber, covered with silicone, which reduces noise and improves the comfort of work
- The modern design ensures even pressure and a perfect fit to the curvature of the glass
- Metal parts made of galvanized steel
- Plastic elements - high-quality polyethylene and polycarbonate alloy
- For all weather conditions
- Easy and quick assembly
- Each product undergoes thorough quality control

DE Technologie OXIMO

- Das Wischerblatt besteht aus silikonbeschichtetem Naturkautschuk, was Geräusche reduziert und den Arbeitskomfort verbessert
- Das moderne Design sorgt für gleichmäßigen Druck und eine perfekte Anpassung an die Wölbung des Glases
- Metallteile aus verzinktem Stahl
- Kunststoffelemente - hochwertige Legierung aus Polyethylen und Polycarbonat
- Für alle Wetterbedingungen
- Einfache und schnelle Montage
- Jedes Produkt wird einer gründlichen Qualitätskontrolle unterzogen

OXIMO
Topolowa 1a
84-207 Łężyce, Poland

Set
2 pcPRODUCT CODE: **WAxxxxxx3**
Dedicated set of wiper blades

Uchwyt / Holder

OXIMO®

SILICONE EDITION

PL Konstrukcja wycieraczki
DE Schnittstelle
EN Interface
FR Connexion
ES La conexión

PL Uchwyt
DE Halter
EN Holder
FR L'portant
ES Titular

PL Zdjęcie produktu
DE Einbauhinweise
EN Fitting instruction
FR Instructions de montage
ES Instrucciones de montaje



PL Technologia OXIMO

- Pióro wycieraczki wykonane z naturalnego kauczuku pokrytego silikonem, zmniejsza hałas i wpływa na komfort pracy
- Nowoczesna konstrukcja zapewnia równomierny docisk i idealne dopasowanie do krzywizny szyby
- Elementy metalowe wykonane z ocynkowanej stali
- Elementy z tworzywa – wysokogatunkowy stop polietylenu i poliwęglanu
- Na każde warunki atmosferyczne
- Łatwy i szybki montaż
- Każdy produkt jest poddany gruntownej kontroli jakości

EN OXIMO technology

- The wiper blade is made of natural rubber, covered with silicone, which reduces noise and improves the comfort of work
- The modern design ensures even pressure and a perfect fit to the curvature of the glass
- Metal parts made of galvanized steel
- Plastic elements - high-quality polyethylene and polycarbonate alloy
- For all weather conditions
- Easy and quick assembly
- Each product undergoes thorough quality control

DE Technologie OXIMO

- Das Wischerblatt besteht aus silikonbeschichtetem Naturkautschuk, was Geräusche reduziert und den Arbeitskomfort verbessert
- Das moderne Design sorgt für gleichmäßigen Druck und eine perfekte Anpassung an die Wölbung des Glases
- Metallteile aus verzinktem Stahl
- Kunststoffelemente - hochwertige Legierung aus Polyethylen und Polycarbonat
- Für alle Wetterbedingungen
- Einfache und schnelle Montage
- Jedes Produkt wird einer gründlichen Qualitätskontrolle unterzogen

OXIMO
Topolowa 1a
84-207 Łężyce, Poland

Set
2 pcPRODUCT CODE: **WAxxxxxx4**

Dedicated set of wiper blades



Uchwyt / Holder

OXIMO®

SILICONE EDITION

PL Konstrukcja wycieraczki
DE Schnittstelle
EN Interface
FR Connexion
ES La conexión

PL Uchwyt
DE Halter
EN Holder
FR L'portant
ES Titular

PL Zdjęcie produktu
DE Einbauhinweise
EN Fitting instruction
FR Instructions de montage
ES Instrucciones de montaje

**PL** Technologia OXIMO

- Pióro wycieraczki wykonane z naturalnego kauczuku pokrytego silikonem, zmniejsza hałas i wpływa na komfort pracy
- Nowoczesna konstrukcja zapewnia równomierny docisk i idealne dopasowanie do krzywizny szyby
- Elementy metalowe wykonane z ocynkowanej stali
- Elementy z tworzywa – wysokogatunkowy stop polietylenu i poliwęglanu
- Na każde warunki atmosferyczne
- Łatwy i szybki montaż
- Każdy produkt jest poddany gruntownej kontroli jakości

EN OXIMO technology

- The wiper blade is made of natural rubber, covered with silicone, which reduces noise and improves the comfort of work
- The modern design ensures even pressure and a perfect fit to the curvature of the glass
- Metal parts made of galvanized steel
- Plastic elements - high-quality polyethylene and polycarbonate alloy
- For all weather conditions
- Easy and quick assembly
- Each product undergoes thorough quality control

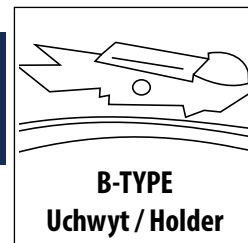
DE Technologie OXIMO

- Das Wischerblatt besteht aus silikonbeschichtetem Naturkautschuk, was Geräusche reduziert und den Arbeitskomfort verbessert
- Das moderne Design sorgt für gleichmäßigen Druck und eine perfekte Anpassung an die Wölbung des Glases
- Metallteile aus verzinktem Stahl
- Kunststoffelemente - hochwertige Legierung aus Polyethylen und Polycarbonat
- Für alle Wetterbedingungen
- Einfache und schnelle Montage
- Jedes Produkt wird einer gründlichen Qualitätskontrolle unterzogen

OXIMO
Topolowa 1a
84-207 Łężyce, Poland

Set
2 pc

PRODUCT CODE: **WBxxxxxx**
Dedicated set of wiper blades



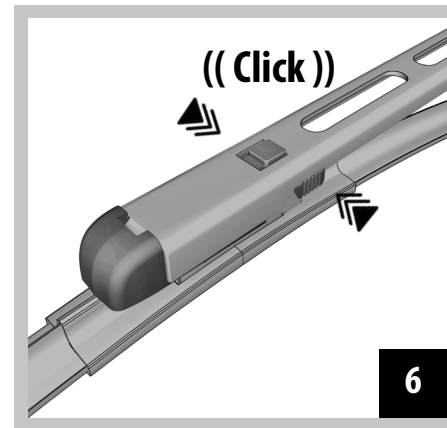
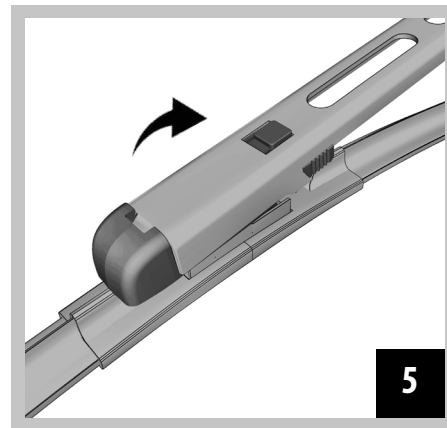
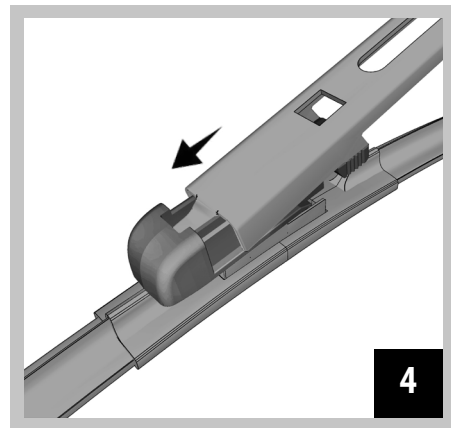
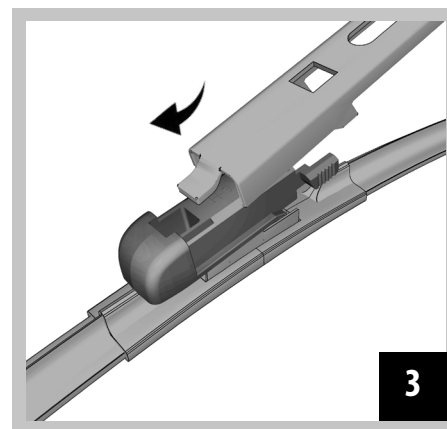
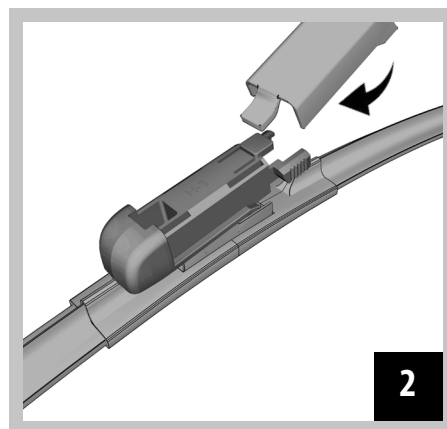
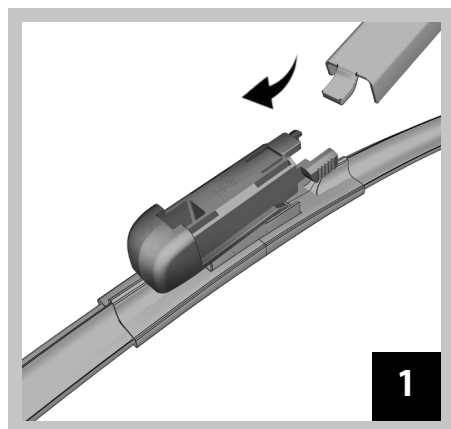
OXIMO[®]
SILICONE EDITION

PL Ramiona wycieraczek
DE Schnittstelle
EN Interface
FR Connexion
ES La conexión

PL Uchwyt
DE Halter
EN Holder
FR L'portant
ES Titular



PL Instrukcja montażu
DE Einbauhinweise
EN Fitting instruction
FR Instructions de montage
ES Instrucciones de montaje



OXIMO
Topolowa 1a
84-207 Łężyce, Poland

Set
2 pcPRODUCT CODE: **WBxxxxxx**
Dedicated set of wiper blades

Uchwyt / Holder

OXIMO®

SILICONE EDITION

PL Konstrukcja wycieraczki
DE Schnittstelle
EN Interface
FR Connexion
ES La conexión

PL Uchwyt
DE Halter
EN Holder
FR L'portant
ES Titular

PL Zdjęcie produktu
DE Einbauhinweise
EN Fitting instruction
FR Instructions de montage
ES Instrucciones de montaje

**PL** Technologia OXIMO

- Pióro wycieraczki wykonane z naturalnego kauczuku pokrytego silikonem, zmniejsza hałas i wpływa na komfort pracy
- Nowoczesna konstrukcja zapewnia równomierny docisk i idealne dopasowanie do krzywizny szyby
- Elementy metalowe wykonane z ocynkowanej stali
- Elementy z tworzywa – wysokogatunkowy stop polietylenu i poliwęglanu
- Na każde warunki atmosferyczne
- Łatwy i szybki montaż
- Każdy produkt jest poddany gruntownej kontroli jakości

EN OXIMO technology

- The wiper blade is made of natural rubber, covered with silicone, which reduces noise and improves the comfort of work
- The modern design ensures even pressure and a perfect fit to the curvature of the glass
- Metal parts made of galvanized steel
- Plastic elements - high-quality polyethylene and polycarbonate alloy
- For all weather conditions
- Easy and quick assembly
- Each product undergoes thorough quality control

DE Technologie OXIMO

- Das Wischerblatt besteht aus silikonbeschichtetem Naturkautschuk, was Geräusche reduziert und den Arbeitskomfort verbessert
- Das moderne Design sorgt für gleichmäßigen Druck und eine perfekte Anpassung an die Wölbung des Glases
- Metallteile aus verzinktem Stahl
- Kunststoffelemente - hochwertige Legierung aus Polyethylen und Polycarbonat
- Für alle Wetterbedingungen
- Einfache und schnelle Montage
- Jedes Produkt wird einer gründlichen Qualitätskontrolle unterzogen

OXIMO
Topolowa 1a
84-207 Łężyce, Poland

Set
2 pcPRODUCT CODE: **WBxxxxxx1**
Dedicated set of wiper blades

Uchwyt / Holder

OXIMO®

SILICONE EDITION

PL Konstrukcja wycieraczki
DE Schnittstelle
EN Interface
FR Connexion
ES La conexión

PL Uchwyt
DE Halter
EN Holder
FR L'portant
ES Titular

PL Zdjęcie produktu
DE Einbauhinweise
EN Fitting instruction
FR Instructions de montage
ES Instrucciones de montaje



PL Technologia OXIMO

- Pióro wycieraczki wykonane z naturalnego kauczuku pokrytego silikonem, zmniejsza hałas i wpływa na komfort pracy
- Nowoczesna konstrukcja zapewnia równomierny docisk i idealne dopasowanie do krzywizny szyby
- Elementy metalowe wykonane z ocynkowanej stali
- Elementy z tworzywa – wysokogatunkowy stop polietylenu i poliwęglanu
- Na każde warunki atmosferyczne
- Łatwy i szybki montaż
- Każdy produkt jest poddany gruntownej kontroli jakości

EN OXIMO technology

- The wiper blade is made of natural rubber, covered with silicone, which reduces noise and improves the comfort of work
- The modern design ensures even pressure and a perfect fit to the curvature of the glass
- Metal parts made of galvanized steel
- Plastic elements - high-quality polyethylene and polycarbonate alloy
- For all weather conditions
- Easy and quick assembly
- Each product undergoes thorough quality control

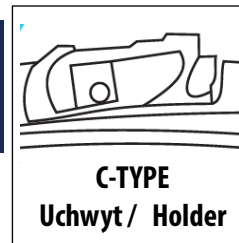
DE Technologie OXIMO

- Das Wischerblatt besteht aus silikonbeschichtetem Naturkautschuk, was Geräusche reduziert und den Arbeitskomfort verbessert
- Das moderne Design sorgt für gleichmäßigen Druck und eine perfekte Anpassung an die Wölbung des Glases
- Metallteile aus verzinktem Stahl
- Kunststoffelemente - hochwertige Legierung aus Polyethylen und Polycarbonat
- Für alle Wetterbedingungen
- Einfache und schnelle Montage
- Jedes Produkt wird einer gründlichen Qualitätskontrolle unterzogen

OXIMO
Topolowa 1a
84-207 Łężyce, Poland

Set
2 pc

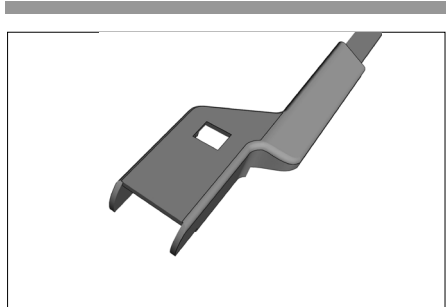
PRODUCT CODE: **WCxxxxxxx**
Dedicated set of wiper blades



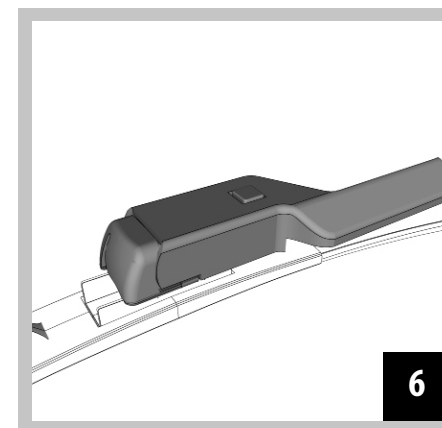
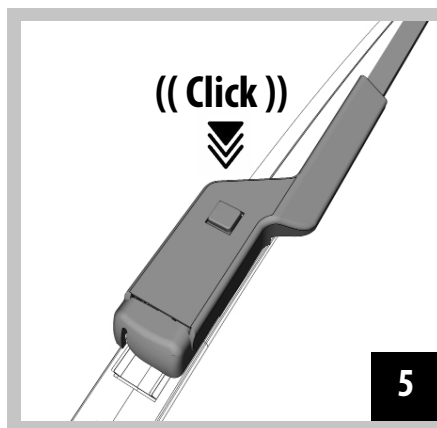
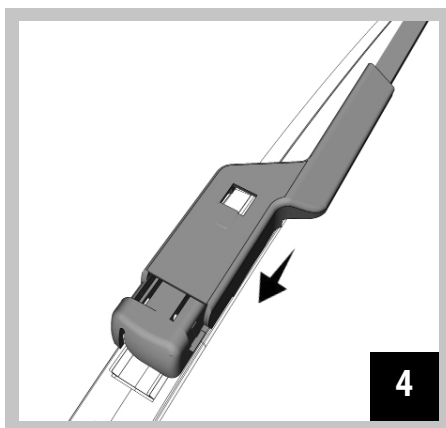
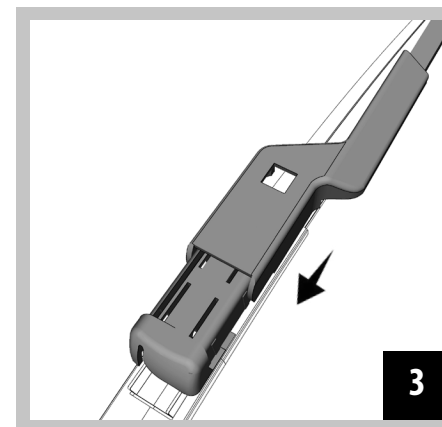
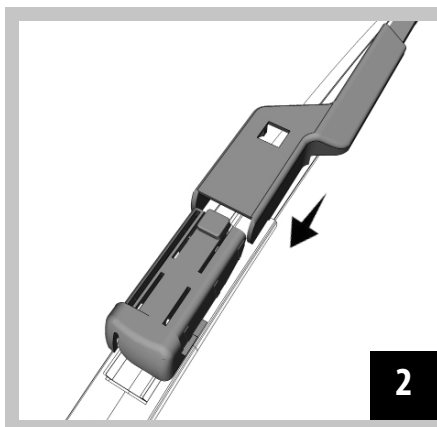
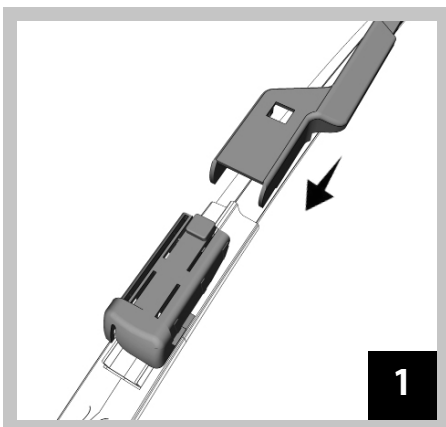
OXIMO[®]
SILICONE EDITION

PL Ramiona wycieraczek
DE Schnittstelle
EN Interface
FR Connexion
ES La conexión

PL Uchwyt
DE Halter
EN Holder
FR L'portant
ES Titular



PL Instrukcja montażu
DE Einbauhinweise
EN Fitting instruction
FR Instructions de montage
ES Instrucciones de montaje



OXIMO
Topolowa 1a
84-207 Łężyce, Poland

Set
2 pc

PRODUCT CODE: **WCxxxxxx**
Dedicated set of wiper blades



Uchwyt / Holder

OXIMO[®]
SILICONE EDITION

PL Konstrukcja wycieraczki
DE Schnittstelle
EN Interface
FR Connexion
ES La conexión

PL Uchwyt
DE Halter
EN Holder
FR L'portant
ES Titular

PL Zdjęcie produktu
DE Einbauhinweise
EN Fitting instruction
FR Instructions de montage
ES Instrucciones de montaje



PL Technologia OXIMO

- Pióro wycieraczki wykonane z naturalnego kauczuku pokrytego silikonem, zmniejsza hałas i wpływa na komfort pracy
- Nowoczesna konstrukcja zapewnia równomierny docisk i idealne dopasowanie do krzywizny szyby
- Elementy metalowe wykonane z ocynkowanej stali
- Elementy z tworzywa – wysokogatunkowy stop polietylenu i poliwęglanu
- Na każde warunki atmosferyczne
- Łatwy i szybki montaż
- Każdy produkt jest poddany gruntownej kontroli jakości

EN OXIMO technology

- The wiper blade is made of natural rubber, covered with silicone, which reduces noise and improves the comfort of work
- The modern design ensures even pressure and a perfect fit to the curvature of the glass
- Metal parts made of galvanized steel
- Plastic elements - high-quality polyethylene and polycarbonate alloy
- For all weather conditions
- Easy and quick assembly
- Each product undergoes thorough quality control

DE Technologie OXIMO

- Das Wischerblatt besteht aus silikonbeschichtetem Naturkautschuk, was Geräusche reduziert und den Arbeitskomfort verbessert
- Das moderne Design sorgt für gleichmäßigen Druck und eine perfekte Anpassung an die Wölbung des Glases
- Metallteile aus verzinktem Stahl
- Kunststoffelemente - hochwertige Legierung aus Polyethylen und Polycarbonat
- Für alle Wetterbedingungen
- Einfache und schnelle Montage
- Jedes Produkt wird einer gründlichen Qualitätskontrolle unterzogen

OXIMO
Topolowa 1a
84-207 Łężyce, Poland

Set
2 pcPRODUCT CODE: **WCxxxxxx1**
Dedicated set of wiper blades

Uchwyt / Holder

OXIMO®

SILICONE EDITION

PL Konstrukcja wycieraczki
DE Schnittstelle
EN Interface
FR Connexion
ES La conexión

PL Uchwyt
DE Halter
EN Holder
FR L'portant
ES Titular

PL Zdjęcie produktu
DE Einbauhinweise
EN Fitting instruction
FR Instructions de montage
ES Instrucciones de montaje

**PL** Technologia OXIMO

- Pióro wycieraczki wykonane z naturalnego kauczuku pokrytego silikonem, zmniejsza hałas i wpływa na komfort pracy
- Nowoczesna konstrukcja zapewnia równomierny docisk i idealne dopasowanie do krzywizny szyby
- Elementy metalowe wykonane z ocynkowanej stali
- Elementy z tworzywa – wysokogatunkowy stop polietylenu i poliwęglanu
- Na każde warunki atmosferyczne
- Łatwy i szybki montaż
- Każdy produkt jest poddany gruntownej kontroli jakości

EN OXIMO technology

- The wiper blade is made of natural rubber, covered with silicone, which reduces noise and improves the comfort of work
- The modern design ensures even pressure and a perfect fit to the curvature of the glass
- Metal parts made of galvanized steel
- Plastic elements - high-quality polyethylene and polycarbonate alloy
- For all weather conditions
- Easy and quick assembly
- Each product undergoes thorough quality control

DE Technologie OXIMO

- Das Wischerblatt besteht aus silikonbeschichtetem Naturkautschuk, was Geräusche reduziert und den Arbeitskomfort verbessert
- Das moderne Design sorgt für gleichmäßigen Druck und eine perfekte Anpassung an die Wölbung des Glases
- Metallteile aus verzinktem Stahl
- Kunststoffelemente - hochwertige Legierung aus Polyethylen und Polycarbonat
- Für alle Wetterbedingungen
- Einfache und schnelle Montage
- Jedes Produkt wird einer gründlichen Qualitätskontrolle unterzogen

OXIMO
Topolowa 1a
84-207 Łężyce, Poland

Set
2 pc

PRODUCT CODE: **WCxxxxxx2**
Dedicated set of wiper blades



Uchwyt / Holder

OXIMO[®]
SILICONE EDITION

PL Konstrukcja wycieraczki
DE Schnittstelle
EN Interface
FR Connexion
ES La conexión

PL Uchwyt
DE Halter
EN Holder
FR L'portant
ES Titular

PL Zdjęcie produktu
DE Einbauhinweise
EN Fitting instruction
FR Instructions de montage
ES Instrucciones de montaje



PL Technologia OXIMO

- Pióro wycieraczki wykonane z naturalnego kauczuku pokrytego silikonem, zmniejsza hałas i wpływa na komfort pracy
- Nowoczesna konstrukcja zapewnia równomierny docisk i idealne dopasowanie do krzywizny szyby
- Elementy metalowe wykonane z ocynkowanej stali
- Elementy z tworzywa – wysokogatunkowy stop polietylenu i poliwęglanu
- Na każde warunki atmosferyczne
- Łatwy i szybki montaż
- Każdy produkt jest poddany gruntownej kontroli jakości

EN OXIMO technology

- The wiper blade is made of natural rubber, covered with silicone, which reduces noise and improves the comfort of work
- The modern design ensures even pressure and a perfect fit to the curvature of the glass
- Metal parts made of galvanized steel
- Plastic elements - high-quality polyethylene and polycarbonate alloy
- For all weather conditions
- Easy and quick assembly
- Each product undergoes thorough quality control

DE Technologie OXIMO

- Das Wischerblatt besteht aus silikonbeschichtetem Naturkautschuk, was Geräusche reduziert und den Arbeitskomfort verbessert
- Das moderne Design sorgt für gleichmäßigen Druck und eine perfekte Anpassung an die Wölbung des Glases
- Metallteile aus verzinktem Stahl
- Kunststoffelemente - hochwertige Legierung aus Polyethylen und Polycarbonat
- Für alle Wetterbedingungen
- Einfache und schnelle Montage
- Jedes Produkt wird einer gründlichen Qualitätskontrolle unterzogen

OXIMO
Topolowa 1a
84-207 Łężyce, Poland

Set
2 pcPRODUCT CODE: **WCxxxxxx3**
Dedicated set of wiper blades

Uchwyt / Holder

OXIMO®

SILICONE EDITION

PL Konstrukcja wycieraczki
DE Schnittstelle
EN Interface
FR Connexion
ES La conexión

PL Uchwyt
DE Halter
EN Holder
FR L'portant
ES Titular

PL Zdjęcie produktu
DE Einbauhinweise
EN Fitting instruction
FR Instructions de montage
ES Instrucciones de montaje

**PL** Technologia OXIMO

- Pióro wycieraczki wykonane z naturalnego kauczuku pokrytego silikonem, zmniejsza hałas i wpływa na komfort pracy
- Nowoczesna konstrukcja zapewnia równomierny docisk i idealne dopasowanie do krzywizny szyby
- Elementy metalowe wykonane z ocynkowanej stali
- Elementy z tworzywa – wysokogatunkowy stop polietylenu i poliwęglanu
- Na każde warunki atmosferyczne
- Łatwy i szybki montaż
- Każdy produkt jest poddany gruntownej kontroli jakości

EN OXIMO technology

- The wiper blade is made of natural rubber, covered with silicone, which reduces noise and improves the comfort of work
- The modern design ensures even pressure and a perfect fit to the curvature of the glass
- Metal parts made of galvanized steel
- Plastic elements - high-quality polyethylene and polycarbonate alloy
- For all weather conditions
- Easy and quick assembly
- Each product undergoes thorough quality control

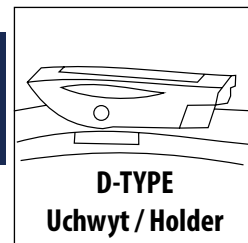
DE Technologie OXIMO

- Das Wischerblatt besteht aus silikonbeschichtetem Naturkautschuk, was Geräusche reduziert und den Arbeitskomfort verbessert
- Das moderne Design sorgt für gleichmäßigen Druck und eine perfekte Anpassung an die Wölbung des Glases
- Metallteile aus verzinktem Stahl
- Kunststoffelemente - hochwertige Legierung aus Polyethylen und Polycarbonat
- Für alle Wetterbedingungen
- Einfache und schnelle Montage
- Jedes Produkt wird einer gründlichen Qualitätskontrolle unterzogen

OXIMO
Topolowa 1a
84-207 Łężyce, Poland

Set
2 pc

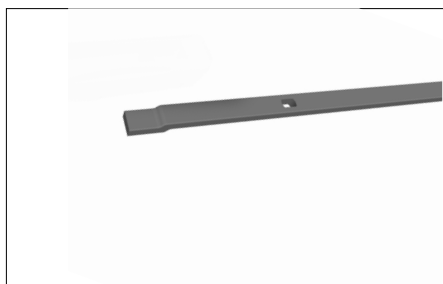
PRODUCT CODE: **WDxxxxxx**
Dedicated set of wiper blades



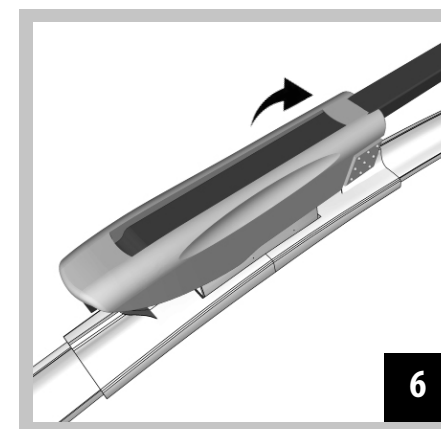
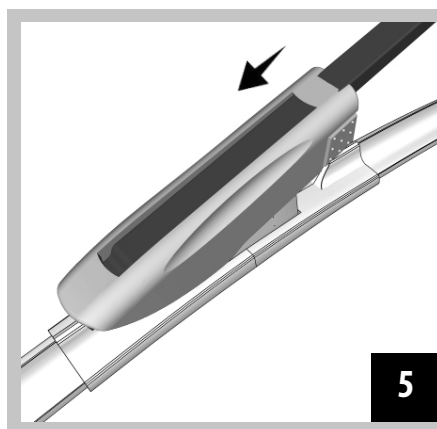
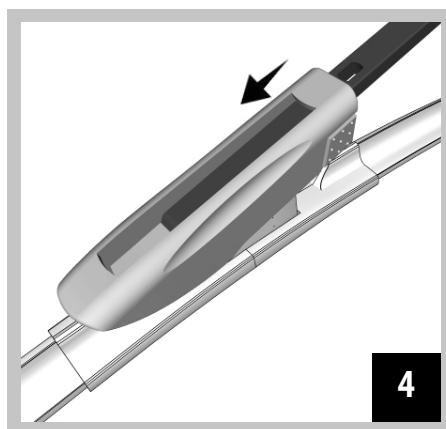
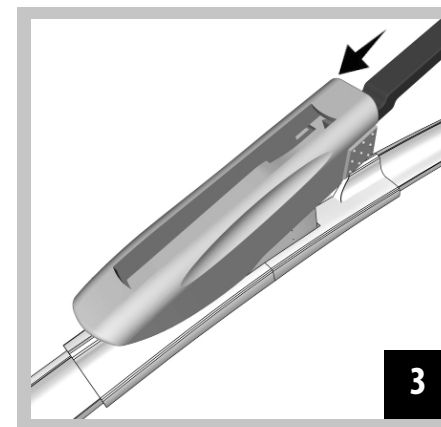
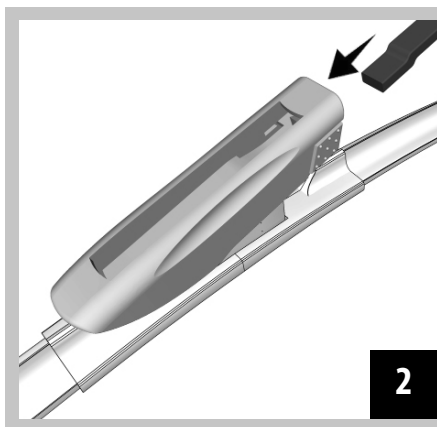
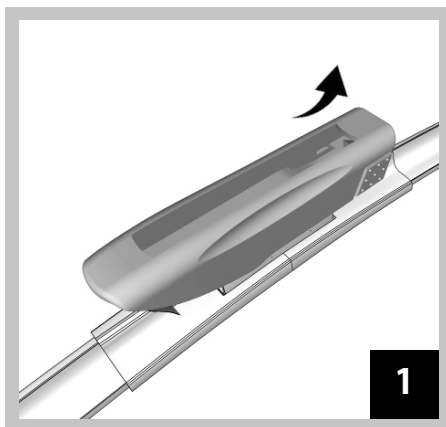
OXIMO[®]
SILICONE EDITION

PL Ramiona wycieraczek
DE Schnittstelle
EN Interface
FR Connexion
ES La conexión

PL Uchwyt
DE Halter
EN Holder
FR L'portant
ES Titular



PL Instrukcja montażu
DE Einbauhinweise
EN Fitting instruction
FR Instructions de montage
ES Instrucciones de montaje



OXIMO
Topolowa 1a
84-207 Łężyce, Poland

Set
2 pcPRODUCT CODE: **WDxxxxxx**
Dedicated set of wiper blades

Uchwyt / Holder

OXIMO®

SILICONE EDITION

PL Konstrukcja wycieraczki
DE Schnittstelle
EN Interface
FR Connexion
ES La conexión

PL Uchwyt
DE Halter
EN Holder
FR L'portant
ES Titular

PL Zdjęcie produktu
DE Einbauhinweise
EN Fitting instruction
FR Instructions de montage
ES Instrucciones de montaje

**PL** Technologia OXIMO

- Pióro wycieraczki wykonane z naturalnego kauczuku pokrytego silikonem, zmniejsza hałas i wpływa na komfort pracy
- Nowoczesna konstrukcja zapewnia równomierny docisk i idealne dopasowanie do krzywizny szyby
- Elementy metalowe wykonane z ocynkowanej stali
- Elementy z tworzywa – wysokogatunkowy stop polietylenu i poliwęglanu
- Na każde warunki atmosferyczne
- Łatwy i szybki montaż
- Każdy produkt jest poddany gruntownej kontroli jakości

EN OXIMO technology

- The wiper blade is made of natural rubber, covered with silicone, which reduces noise and improves the comfort of work
- The modern design ensures even pressure and a perfect fit to the curvature of the glass
- Metal parts made of galvanized steel
- Plastic elements - high-quality polyethylene and polycarbonate alloy
- For all weather conditions
- Easy and quick assembly
- Each product undergoes thorough quality control

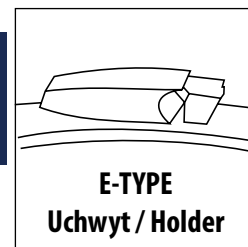
DE Technologie OXIMO

- Das Wischerblatt besteht aus silikonbeschichtetem Naturkautschuk, was Geräusche reduziert und den Arbeitskomfort verbessert
- Das moderne Design sorgt für gleichmäßigen Druck und eine perfekte Anpassung an die Wölbung des Glases
- Metallteile aus verzinktem Stahl
- Kunststoffelemente - hochwertige Legierung aus Polyethylen und Polycarbonat
- Für alle Wetterbedingungen
- Einfache und schnelle Montage
- Jedes Produkt wird einer gründlichen Qualitätskontrolle unterzogen

OXIMO
Topolowa 1a
84-207 Łężyce, Poland

Set
2 pc

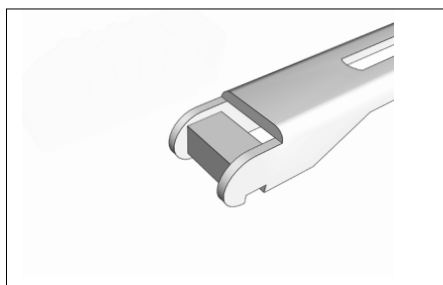
PRODUCT CODE: **WExxxxxx**
Dedicated set of wiper blades



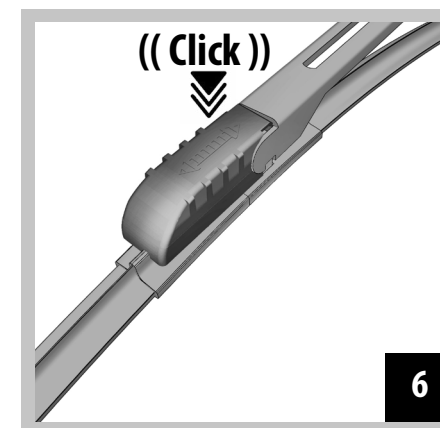
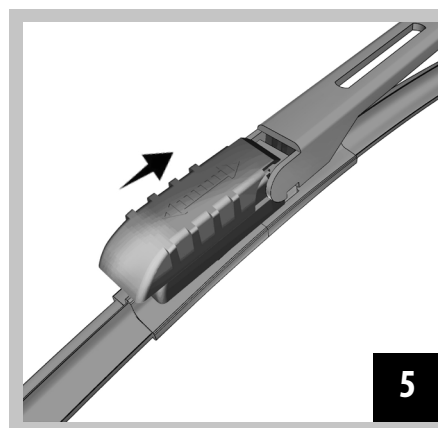
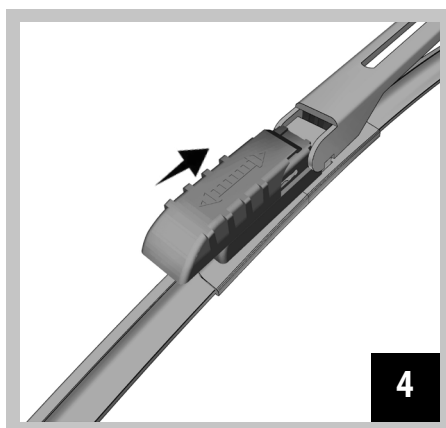
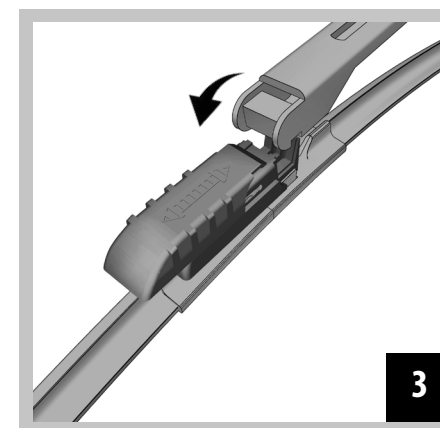
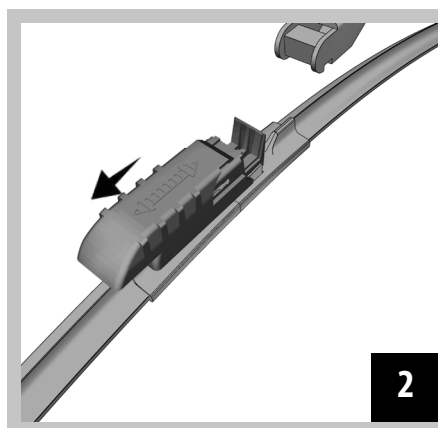
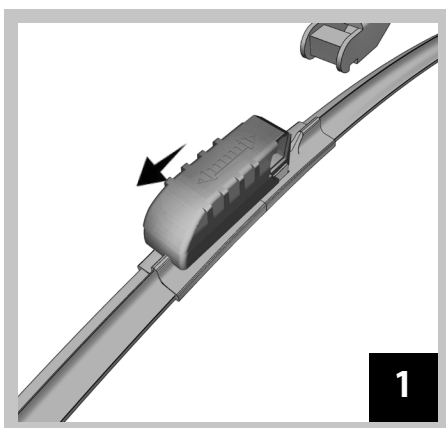
OXIMO[®]
SILICONE EDITION

PL Ramiona wycieraczek
DE Schnittstelle
EN Interface
FR Connexion
ES La conexión

PL Uchwyt
DE Halter
EN Holder
FR L'portant
ES Titular



PL Instrukcja montażu
DE Einbauhinweise
EN Fitting instruction
FR Instructions de montage
ES Instrucciones de montaje



Set
2 pcPRODUCT CODE: **WExxxxxx**
Dedicated set of wiper blades

Uchwyt / Holder

OXIMO®

SILICONE EDITION

PL Konstrukcja wycieraczki
DE Schnittstelle
EN Interface
FR Connexion
ES La conexión

PL Uchwyt
DE Halter
EN Holder
FR L'portant
ES Titular

PL Zdjęcie produktu
DE Einbauhinweise
EN Fitting instruction
FR Instructions de montage
ES Instrucciones de montaje



PL Technologia OXIMO

- Pióro wycieraczki wykonane z naturalnego kauczuku pokrytego silikonem, zmniejsza hałas i wpływa na komfort pracy
- Nowoczesna konstrukcja zapewnia równomierny docisk i idealne dopasowanie do krzywizny szyby
- Elementy metalowe wykonane z ocynkowanej stali
- Elementy z tworzywa – wysokogatunkowy stop polietylenu i poliwęglanu
- Na każde warunki atmosferyczne
- Łatwy i szybki montaż
- Każdy produkt jest poddany gruntownej kontroli jakości

EN OXIMO technology

- The wiper blade is made of natural rubber, covered with silicone, which reduces noise and improves the comfort of work
- The modern design ensures even pressure and a perfect fit to the curvature of the glass
- Metal parts made of galvanized steel
- Plastic elements - high-quality polyethylene and polycarbonate alloy
- For all weather conditions
- Easy and quick assembly
- Each product undergoes thorough quality control

DE Technologie OXIMO

- Das Wischerblatt besteht aus silikonbeschichtetem Naturkautschuk, was Geräusche reduziert und den Arbeitskomfort verbessert
- Das moderne Design sorgt für gleichmäßigen Druck und eine perfekte Anpassung an die Wölbung des Glases
- Metallteile aus verzinktem Stahl
- Kunststoffelemente - hochwertige Legierung aus Polyethylen und Polycarbonat
- Für alle Wetterbedingungen
- Einfache und schnelle Montage
- Jedes Produkt wird einer gründlichen Qualitätskontrolle unterzogen

OXIMO
Topolowa 1a
84-207 Łężyce, Poland

Set
2 pcPRODUCT CODE: **WEXxxxxxx**
Dedicated set of wiper blades

Uchwyt / Holder

OXIMO[®]
SILICONE EDITION

PL Konstrukcja wycieraczki
DE Schnittstelle
EN Interface
FR Connexion
ES La conexión

PL Uchwyt
DE Halter
EN Holder
FR L'portant
ES Titular

PL Zdjęcie produktu
DE Einbauhinweise
EN Fitting instruction
FR Instructions de montage
ES Instrucciones de montaje

**PL** Technologia OXIMO

- Pióro wycieraczki wykonane z naturalnego kauczuku pokrytego silikonem, zmniejsza hałas i wpływa na komfort pracy
- Nowoczesna konstrukcja zapewnia równomierny docisk i idealne dopasowanie do krzywizny szyby
- Elementy metalowe wykonane z ocynkowanej stali
- Elementy z tworzywa – wysokogatunkowy stop polietylenu i poliwęglanu
- Na każde warunki atmosferyczne
- Łatwy i szybki montaż
- Każdy produkt jest poddany gruntownej kontroli jakości

EN OXIMO technology

- The wiper blade is made of natural rubber, covered with silicone, which reduces noise and improves the comfort of work
- The modern design ensures even pressure and a perfect fit to the curvature of the glass
- Metal parts made of galvanized steel
- Plastic elements - high-quality polyethylene and polycarbonate alloy
- For all weather conditions
- Easy and quick assembly
- Each product undergoes thorough quality control

DE Technologie OXIMO

- Das Wischerblatt besteht aus silikonbeschichtetem Naturkautschuk, was Geräusche reduziert und den Arbeitskomfort verbessert
- Das moderne Design sorgt für gleichmäßigen Druck und eine perfekte Anpassung an die Wölbung des Glases
- Metallteile aus verzinktem Stahl
- Kunststoffelemente - hochwertige Legierung aus Polyethylen und Polycarbonat
- Für alle Wetterbedingungen
- Einfache und schnelle Montage
- Jedes Produkt wird einer gründlichen Qualitätskontrolle unterzogen

OXIMO
Topolowa 1a
84-207 Łężyce, Poland

Set
2 pcPRODUCT CODE: **WEXxxxxxx1**
Dedicated set of wiper blades

Uchwyt / Holder

OXIMO®

SILICONE EDITION

PL Konstrukcja wycieraczki
DE Schnittstelle
EN Interface
FR Connexion
ES La conexión

PL Uchwyt
DE Halter
EN Holder
FR L'portant
ES Titular

PL Zdjęcie produktu
DE Einbauhinweise
EN Fitting instruction
FR Instructions de montage
ES Instrucciones de montaje

**PL** Technologia OXIMO

- Pióro wycieraczki wykonane z naturalnego kauczuku pokrytego silikonem, zmniejsza hałas i wpływa na komfort pracy
- Nowoczesna konstrukcja zapewnia równomierny docisk i idealne dopasowanie do krzywizny szyby
- Elementy metalowe wykonane z ocynkowanej stali
- Elementy z tworzywa – wysokogatunkowy stop polietylenu i poliwęglanu
- Na każde warunki atmosferyczne
- Łatwy i szybki montaż
- Każdy produkt jest poddany gruntownej kontroli jakości

EN OXIMO technology

- The wiper blade is made of natural rubber, covered with silicone, which reduces noise and improves the comfort of work
- The modern design ensures even pressure and a perfect fit to the curvature of the glass
- Metal parts made of galvanized steel
- Plastic elements - high-quality polyethylene and polycarbonate alloy
- For all weather conditions
- Easy and quick assembly
- Each product undergoes thorough quality control

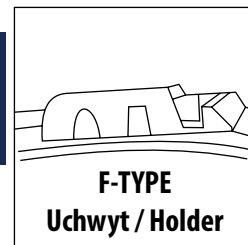
DE Technologie OXIMO

- Das Wischerblatt besteht aus silikonbeschichtetem Naturkautschuk, was Geräusche reduziert und den Arbeitskomfort verbessert
- Das moderne Design sorgt für gleichmäßigen Druck und eine perfekte Anpassung an die Wölbung des Glases
- Metallteile aus verzinktem Stahl
- Kunststoffelemente - hochwertige Legierung aus Polyethylen und Polycarbonat
- Für alle Wetterbedingungen
- Einfache und schnelle Montage
- Jedes Produkt wird einer gründlichen Qualitätskontrolle unterzogen

OXIMO
Topolowa 1a
84-207 Łężyce, Poland

Set
2 pc

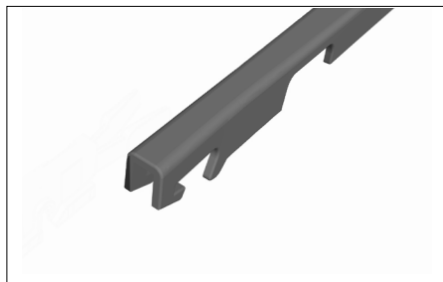
PRODUCT CODE: **WFxxxxxx**
Dedicated set of wiper blades



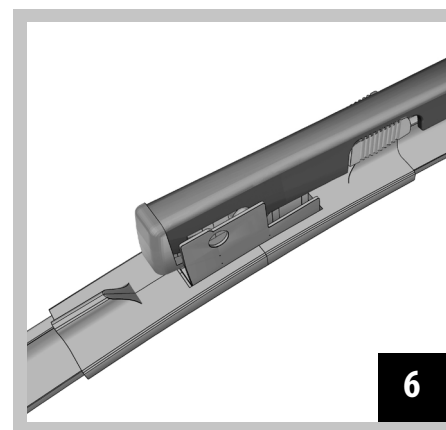
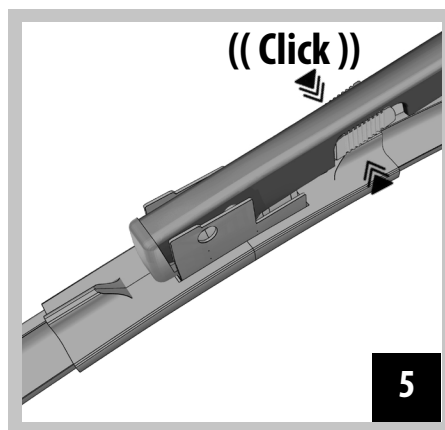
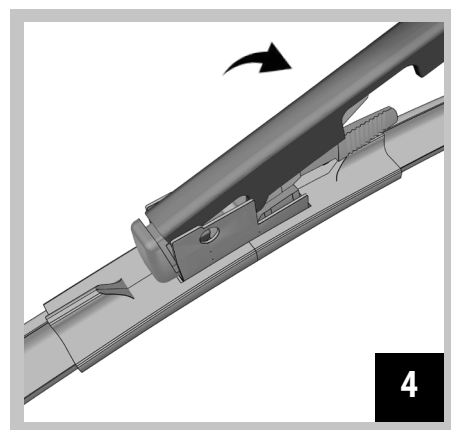
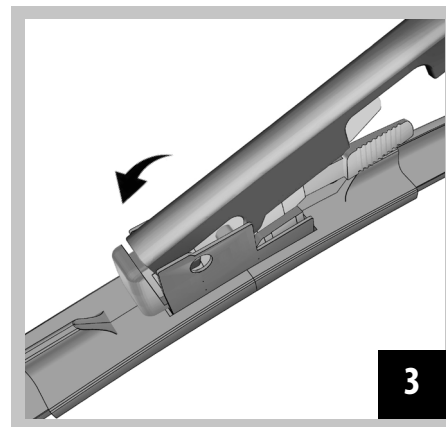
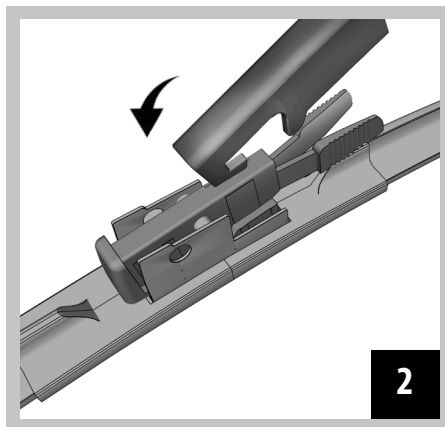
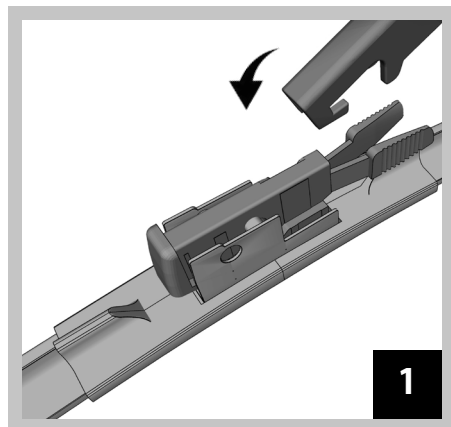
OXIMO[®]
SILICONE EDITION

PL Ramiona wycieraczek
DE Schnittstelle
EN Interface
FR Connexion
ES La conexión

PL Uchwyt
DE Halter
EN Holder
FR L'portant
ES Titular



PL Instrukcja montażu
DE Einbauhinweise
EN Fitting instruction
FR Instructions de montage
ES Instrucciones de montaje



OXIMO
Topolowa 1a
84-207 Łężyce, Poland

Set
2 pcPRODUCT CODE: **WFxxxxxx**
Dedicated set of wiper blades

Uchwyt / Holder

OXIMO®

SILICONE EDITION

PL Konstrukcja wycieraczki
DE Schnittstelle
EN Interface
FR Connexion
ES La conexión

PL Uchwyt
DE Halter
EN Holder
FR L'portant
ES Titular

PL Zdjęcie produktu
DE Einbauhinweise
EN Fitting instruction
FR Instructions de montage
ES Instrucciones de montaje

**PL** Technologia OXIMO

- Pióro wycieraczki wykonane z naturalnego kauczuku pokrytego silikonem, zmniejsza hałas i wpływa na komfort pracy
- Nowoczesna konstrukcja zapewnia równomierny docisk i idealne dopasowanie do krzywizny szyby
- Elementy metalowe wykonane z ocynkowanej stali
- Elementy z tworzywa – wysokogatunkowy stop polietylenu i poliwęglanu
- Na każde warunki atmosferyczne
- Łatwy i szybki montaż
- Każdy produkt jest poddany gruntownej kontroli jakości

EN OXIMO technology

- The wiper blade is made of natural rubber, covered with silicone, which reduces noise and improves the comfort of work
- The modern design ensures even pressure and a perfect fit to the curvature of the glass
- Metal parts made of galvanized steel
- Plastic elements - high-quality polyethylene and polycarbonate alloy
- For all weather conditions
- Easy and quick assembly
- Each product undergoes thorough quality control

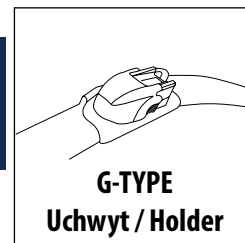
DE Technologie OXIMO

- Das Wischerblatt besteht aus silikonbeschichtetem Naturkautschuk, was Geräusche reduziert und den Arbeitskomfort verbessert
- Das moderne Design sorgt für gleichmäßigen Druck und eine perfekte Anpassung an die Wölbung des Glases
- Metallteile aus verzinktem Stahl
- Kunststoffelemente - hochwertige Legierung aus Polyethylen und Polycarbonat
- Für alle Wetterbedingungen
- Einfache und schnelle Montage
- Jedes Produkt wird einer gründlichen Qualitätskontrolle unterzogen

OXIMO
Topolowa 1a
84-207 Łężyce, Poland

Set
2 pc

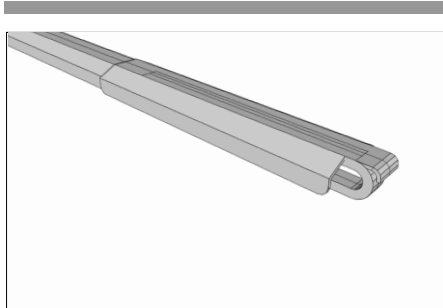
PRODUCT CODE: **WGxxxxxx**
Dedicated set of wiper blades



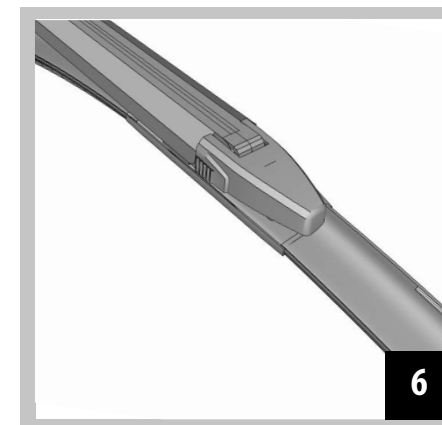
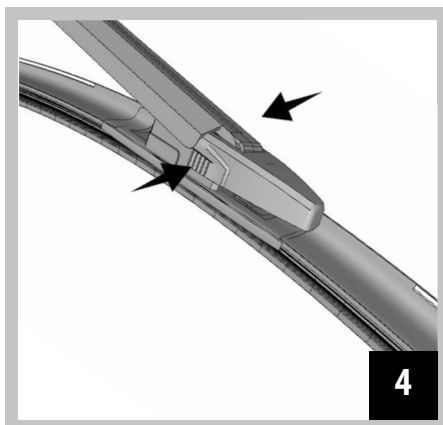
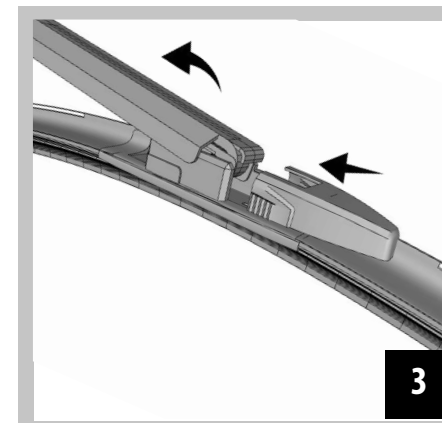
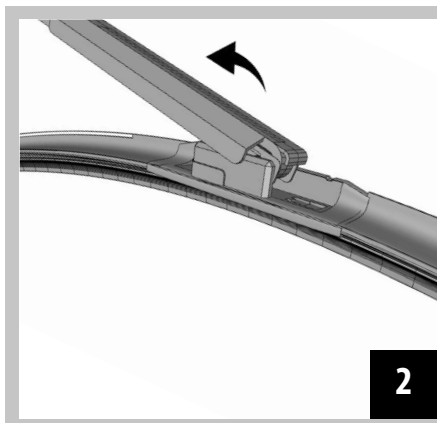
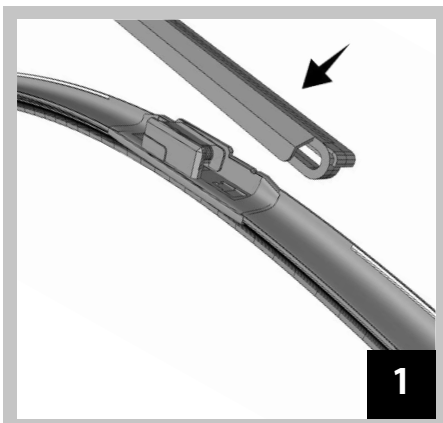
OXIMO[®]
SILICONE EDITION

PL Ramiona wycieraczek
DE Schnittstelle
EN Interface
FR Connexion
ES La conexión

PL Uchwyt
DE Halter
EN Holder
FR L'portant
ES Titular



PL Instrukcja montażu
DE Einbauhinweise
EN Fitting instruction
FR Instructuions de montage
ES Instucciones de montaje



OXIMO
Topolowa 1a
84-207 Łężyce, Poland

Set
2 pcPRODUCT CODE: **WGxxxxxx**
Dedicated set of wiper blades

Uchwyt / Holder

OXIMO®

SILICONE EDITION

PL Konstrukcja wycieraczki
DE Schnittstelle
EN Interface
FR Connexion
ES La conexión

PL Uchwyt
DE Halter
EN Holder
FR L'portant
ES Titular

PL Zdjęcie produktu
DE Einbauhinweise
EN Fitting instruction
FR Instructions de montage
ES Instrucciones de montaje

**PL** Technologia OXIMO

- Pióro wycieraczki wykonane z naturalnego kauczuku pokrytego silikonem, zmniejsza hałas i wpływa na komfort pracy
- Nowoczesna konstrukcja zapewnia równomierny docisk i idealne dopasowanie do krzywizny szyby
- Elementy metalowe wykonane z ocynkowanej stali
- Elementy z tworzywa – wysokogatunkowy stop polietylenu i poliwęglanu
- Na każde warunki atmosferyczne
- Łatwy i szybki montaż
- Każdy produkt jest poddany gruntownej kontroli jakości

EN OXIMO technology

- The wiper blade is made of natural rubber, covered with silicone, which reduces noise and improves the comfort of work
- The modern design ensures even pressure and a perfect fit to the curvature of the glass
- Metal parts made of galvanized steel
- Plastic elements - high-quality polyethylene and polycarbonate alloy
- For all weather conditions
- Easy and quick assembly
- Each product undergoes thorough quality control

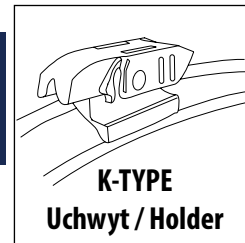
DE Technologie OXIMO

- Das Wischerblatt besteht aus silikonbeschichtetem Naturkautschuk, was Geräusche reduziert und den Arbeitskomfort verbessert
- Das moderne Design sorgt für gleichmäßigen Druck und eine perfekte Anpassung an die Wölbung des Glases
- Metallteile aus verzinktem Stahl
- Kunststoffelemente - hochwertige Legierung aus Polyethylen und Polycarbonat
- Für alle Wetterbedingungen
- Einfache und schnelle Montage
- Jedes Produkt wird einer gründlichen Qualitätskontrolle unterzogen

OXIMO
Topolowa 1a
84-207 Łężyce, Poland

Set
2 pc

PRODUCT CODE: **WKxxxxxx**
Dedicated set of wiper blades



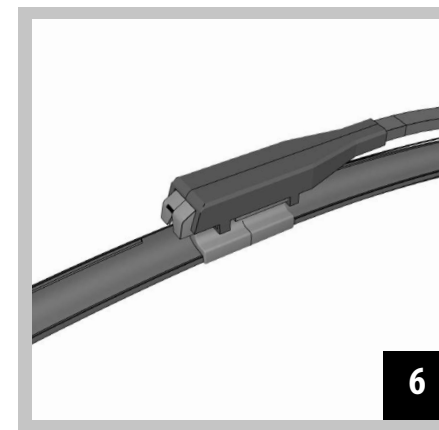
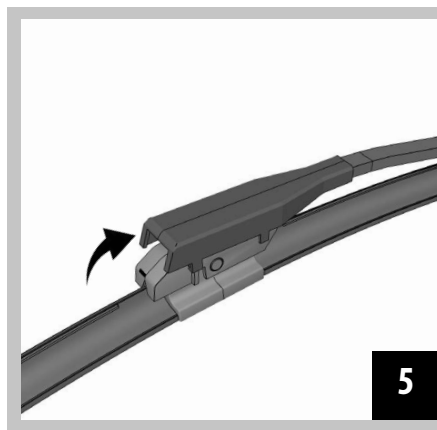
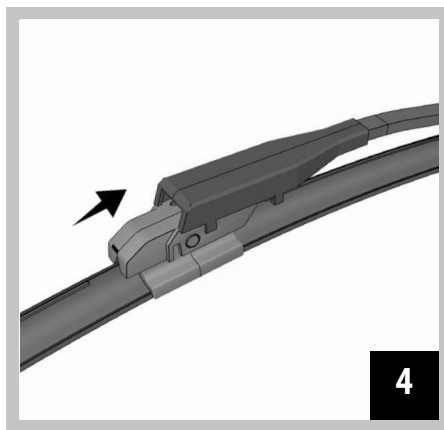
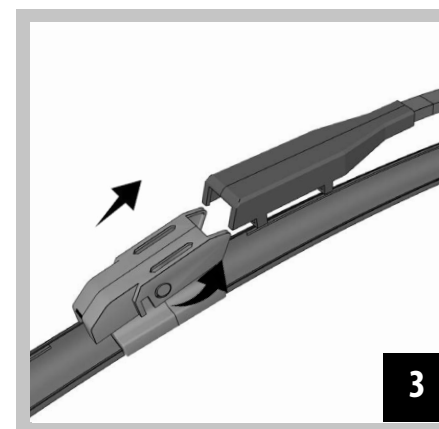
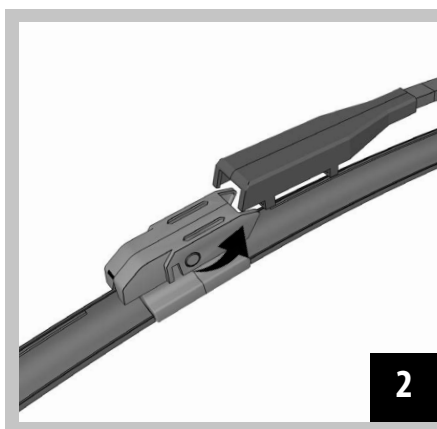
OXIMO[®]
SILICONE EDITION

PL Ramiona wycieraczek
DE Schnittstelle
EN Interface
FR Connexion
ES La conexion

PL Uchwyt
DE Halter
EN Holder
FR L'portant
ES Titular



PL Instrukcja montażu
DE Einbauhinweise
EN Fitting instruction
FR Instructions de montage
ES Instrucciones de montaje



OXIMO
Topolowa 1a
84-207 Łężyce, Poland

Set
2 pcPRODUCT CODE: **WKxxxxxx**
Dedicated set of wiper blades

Uchwyt / Holder

OXIMO®

SILICONE EDITION

PL Konstrukcja wycieraczki
DE Schnittstelle
EN Interface
FR Connexion
ES La conexión

PL Uchwyt
DE Halter
EN Holder
FR L'portant
ES Titular

PL Zdjęcie produktu
DE Einbauhinweise
EN Fitting instruction
FR Instructions de montage
ES Instrucciones de montaje

**PL** Technologia OXIMO

- Pióro wycieraczki wykonane z naturalnego kauczuku pokrytego silikonem, zmniejsza hałas i wpływa na komfort pracy
- Nowoczesna konstrukcja zapewnia równomierny docisk i idealne dopasowanie do krzywizny szyby
- Elementy metalowe wykonane z ocynkowanej stali
- Elementy z tworzywa – wysokogatunkowy stop polietylenu i poliwęglanu
- Na każde warunki atmosferyczne
- Łatwy i szybki montaż
- Każdy produkt jest poddany gruntownej kontroli jakości

EN OXIMO technology

- The wiper blade is made of natural rubber, covered with silicone, which reduces noise and improves the comfort of work
- The modern design ensures even pressure and a perfect fit to the curvature of the glass
- Metal parts made of galvanized steel
- Plastic elements - high-quality polyethylene and polycarbonate alloy
- For all weather conditions
- Easy and quick assembly
- Each product undergoes thorough quality control

DE Technologie OXIMO

- Das Wischerblatt besteht aus silikonbeschichtetem Naturkautschuk, was Geräusche reduziert und den Arbeitskomfort verbessert
- Das moderne Design sorgt für gleichmäßigen Druck und eine perfekte Anpassung an die Wölbung des Glases
- Metallteile aus verzinktem Stahl
- Kunststoffelemente - hochwertige Legierung aus Polyethylen und Polycarbonat
- Für alle Wetterbedingungen
- Einfache und schnelle Montage
- Jedes Produkt wird einer gründlichen Qualitätskontrolle unterzogen

OXIMO
Topolowa 1a
84-207 Łężyce, Poland